

# CARATTERISTICHE

	Q50	Q50 Premium	Q50 Sport	Q50S Hybrid
<b>PRESTAZIONI</b>				
Stop Start system (Sistema Stop-Start)	■	■	■	■
Sterzo a cremagliera con servoassistenza variabile	■	■	-	-
Steering pack <sup>1</sup>	-	■	■	■
- Sterzo elettronico diretto (Direct Adaptive Steering – DAS)				
- Controllo attivo di corsia (Active Lane Control – ALC)				
Controllo dinamico del veicolo (Active Trace Control – ATC)	■	■	■	■
Sospensioni sportive	-	-	-	■
Sistema di freni rigenerativi	-	-	-	■
<b>SICUREZZA E INCOLUMITÀ</b>				
Freni sportivi a pinze contrapposte (4 pistoncini anteriori; 2 pistoncini posteriori)	-	-	-	■
Sistema di controllo pressione pneumatici (TPMS – Tyre Pressure Monitoring System) (avviso)	■	■	-	-
Sistema di controllo pressione pneumatici (TPMS – Tyre Pressure Monitoring System) (display pressione pneumatico singolo)	-	■	■	■
Assistenza partenza in salita	■	■	■	■
6 airbag (airbag per conducente e passeggero anteriore, airbag laterali anteriori di protezione torace-bacino ed airbag a tendina anteriori-posteriori)	■	■	■	■
Specchietto retrovisore anti-abbagliamento	-	■	■	■
Tergicristalli con sensore pioggia	■	■	■	■
Cruise Control	■	■	■	■
Limitatore della velocità	■	■	■	■
Sistema frenante antibloccaggio (ABS) sulle quattro ruote, controllo elettronico della frenata (EBD – Electronic Brake force Distribution), sistema di controllo della trazione (TCS – Traction Control System) e controllo dinamico del veicolo (VDC – Vehicle Dynamics Control)	■	■	■	■
Assistenza alla frenata (BA)	■	■	■	■
Segnale acustico di veicolo in avvicinamento per pedoni (VSP – Approaching Vehicle Sound for Pedestrians)	-	-	-	■
Sistema di sicurezza veicolo con immobilizzatore motore e allarme	■	■	■	■
Sistema di allarme ad ultrasuoni	■	■	■	■
Safety Shield pack <sup>2</sup>	-	■	■	■
- Intelligent Cruise Control (ICC) (solo con cambio manuale)				
- Controllo intelligente di marcia (Intelligent Cruise Control – ICC) con gamma velocità completa (con cambio automatico)				
- Sistema di avviso allontanamento corsia di marcia (LDW – Lane Departure Warning) e sistema di prevenzione allontanamento corsia di marcia (LDP – Lane Departure Prevention)				
- Sistemi di avviso su angolo cieco (BSW – Blind Spot Warning) e intervento su angolo cieco (Blind Spot Intervention™)				
- Frenata di emergenza veicolo anteriore				
Se sussistono delle condizioni per le quali una collisione è inevitabile, il sistema avvisa il conducente, innesta automaticamente i freni e mette in tensione la cintura di sicurezza del conducente al fine di ridurre la velocità e limitare i danni.				
- Sistema predittivo di avviso anticollisione anteriore (solo con cambio automatico)				
- Sistema di controllo della distanza di sicurezza (DCA – Distance Control Assist) (solo con cambio automatico)				
Quando esiste un rischio di collisione, questo sistema aiuta in modo intuitivo il conducente a rilasciare l'acceleratore e frenare.				
- Sistema anticollisione in retromarcia (BCI – Back-up Collision Intervention) (solo con cambio automatico)				
Durante la retromarcia, il sistema BCI consente di rilevare i veicoli in fase di attraversamento e gli oggetti dietro al veicolo e avvisa il conducente con segnali visivi e acustici. Se necessario, il BCI va oltre, innestando automaticamente i freni al fine di evitare una collisione.				
<b>RUOTE</b>				
Cerchi in acciaio da 17" con copricerchi e pneumatici 225/55 R 17 97 W	■	-	-	-
Cerchi in lega leggera da 17" con 5 doppie razze e pneumatici Run-flat 225/55 RF 17 97 W	■	■	-	-
Cerchi in lega leggera da 18" con 7 doppie razze e pneumatici Run-flat 225/50 RF 18 95 W	-	■	-	-
Cerchi in lega leggera da 19" con 5 triple razze e pneumatici Run-flat 245/40 RF 19 94 W	-	-	■	■

	Q50	Q50 Premium	Q50 Sport	Q50S Hybrid
<b>ESTERNO</b>				
Specchietti esterni in tinta con la carrozzeria e indicatori di direzione a LED	■	■	■	■
Specchietti esterni riscaldati ad azionamento elettrico	■	■	-	-
Specchietti esterni riscaldati ad azionamento elettrico e sincronizzazione dell'inclinazione durante la retromarcia	-	■	■	■
Fendinebbia a LED (anteriori e posteriori)	■	■	■	■
Azionamento luci automatico	■	■	■	■
Fari autolivellanti e luci di marcia diurna alogeni	■	■	-	-
Fari autolivellanti e luci di marcia diurna a LED	■	■	■	■
Sistema di fari AFS (Adaptive Front-lighting System)	-	■	■	■
Fari intelligenti (Sistema Smart Beam)	-	■	■	■
Luci posteriori a LED	■	■	■	■
Tetto in vetro apribile elettricamente	-	■	■	■
Vernice metallizzata	■	■	■	■
Vernice autoriparante (Scratch Shield)	■	■	■	■
Questa vernice è un leggero rivestimento trasparente che ripara i graffi lievi e i segni di lucidatura assicurando una brillantezza di lunga durata del colore esterno.				
Design sportivo del paraurti anteriore	-	-	■	■
Scarico doppio con finiture cromate	■	■	■	■
Visibility pack <sup>3</sup>	-	■	■	■
<b>TECNOLOGIA A BORDO</b>				
Selettore modalità di guida Infiniti <sup>4</sup>	■	■	■	■
InTouch™ Infiniti	■	■	■	■
Doppi touch-screen (LCD VGA da 8" e LCD VGA da 7")	■	■	■	■
Quadro strumenti Fine vision con display a colori TFT da 5"	■	■	■	■
Navigatore satellitare Infiniti	■	■	-	-
Multimedia pack <sup>5</sup>	-	■	■	■
Tecnologia Bluetooth® per la connettività mobile	■	■	■	■
Riconoscimento vocale*	■	■	■	■
Accesso senza chiave a distanza	■	■	-	-
I-Key con accesso intelligente e memoria ampliata	-	■	■	■
Telecamera posteriore	■	■	■	■
Sensori di parcheggio anteriori e posteriori con display	■	■	■	■
Monitor di visione 360° (AVM – Around View Monitor) con rilevamento oggetti in movimento e assistenza al parcheggio	-	■	■	■

\* Alcune funzioni di riconoscimento vocale sono limitate in funzione della lingua. Contatta il Centro Infiniti più vicino per maggiori dettagli.

<sup>1</sup> Solo in abbinamento a cerchi in lega leggera da 18" con 7 doppie razze e pneumatici 225/50 RF 18 95 W run-flat.

<sup>2</sup> Solo in abbinamento al Pacchetto Comfort.

<sup>3</sup> Solo in abbinamento al Pacchetto Comfort, fari LED autolivellanti e luci di marcia diurne.

<sup>4</sup> La disponibilità e le impostazioni delle modalità di guida selezionabili dal conducente variano in base al motore.

<sup>5</sup> Non disponibile in abbinamento con Infiniti Navigation System.

■ Di serie  
 ■ Optional  
 - Non disponibile

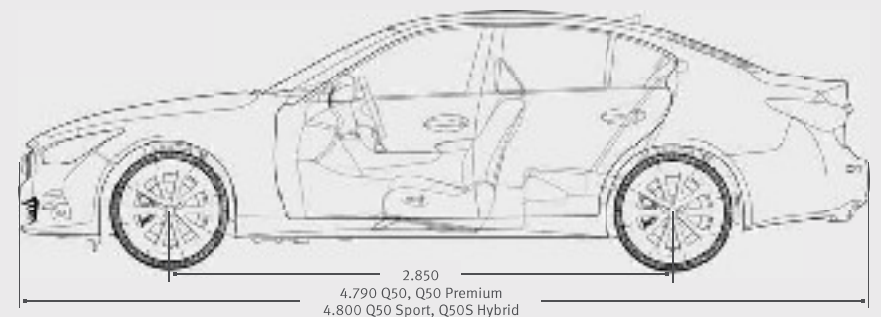
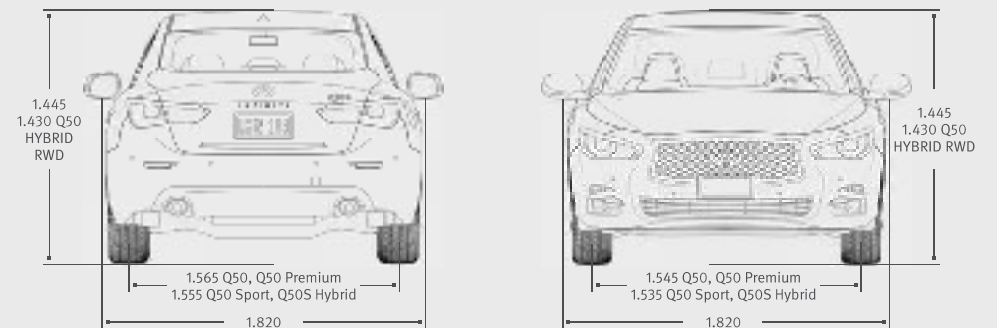
## COLORI E INTERNI

	Q50	Q50 Premium	Q50 Sport	Q50S Hybrid
<b>COMFORT</b>				
Sistema di illuminazione dopo il parcheggio «Follow me home»	■	■	■	■
Sistema di illuminazione di benvenuto	-	■	■	■
Climatizzatore attivo bi-zona	■	■	■	■
Climatizzatore attivo bi-zona con ricircolo automatico e filtri ai polifenoli	■	■	■	■
Bocchette posteriori del climatizzatore (solo per versione con cambio automatico)	■	■	■	■
Infiniti InTuition™	■	■	■	■
Ambiente digitale completamente personalizzabile	■	■	■	■
Finestrini elettrici in tutte le portiere con chiusura automatica collegata alla chiave intelligente	■	■	■	■
Accensione a pulsante	■	■	■	■
Parasole con specchietti di cortesia illuminati ed estensioni	■	■	■	■
Comfort pack <sup>1</sup>	■	■	■	■
Welcome pack	-	■	■	■
<b>AUDIO</b>				
Sistema audio AM/FM con lettore CD singolo	■	■	■	■
Sistema audio a 6 diffusori	■	■	■	■
Connettore USB/iPod e ingresso AUX RCA	■	■	■	■
Streaming audio Bluetooth®	■	■	■	■
Sistema audio BOSE® Premium	-	■	■	■
Sistema audio a 14 diffusori	-	■	■	■
Controllo rumore attivo	■	■	■	■
<b>INTERNI</b>				
Volante multifunzione	■	■	■	■
Volante e leva del cambio in pelle	■	■	■	■
Bracciolo anteriore con vano portaoggetti	■	■	■	■
Presa da 12 V nella consolle centrale	■	■	■	■
Regolazione manuale dell'altezza e della profondità del piantone dello sterzo	■	■	-	-
Regolazione elettrica dell'altezza e della profondità del piantone dello sterzo	-	■	■	■
Pedali e appoggio per il piede sinistro in alluminio	-	-	■	■
Inserti interni in alluminio Kacchu	-	■	■	■
Inserti interni in legno di acero	-	■	-	-
Copri-soglia portiere anteriori in alluminio Infiniti	■	■	■	■
<b>SEDILI</b>				
Rivestimenti dei sedili in tessuto	■	-	-	-
Rivestimenti dei sedili in pelle	-	■	■	■
Sedili anteriori riscaldati	-	■	■	■
Sedili anteriori con design sportivo	-	-	■	■
Regolazione elettrica sedili anteriori con memorizzazione	-	■	■	■
Sostegno lombare del conducente a regolazione manuale	■	■	-	-
Sostegno lombare del conducente a regolazione elettrica	-	■	■	■
Schienale sedili posteriori abbattibile 40/60	■	■	■	-
Apertura nel sedile per carico passante	■	■	■	-
Bracciolo posteriore centrale con portabicchiere	■	■	■	■
Punti ISOFIX di ancoraggio nel sedile posteriore	■	■	■	■
<b>BAGAGLIAIO</b>				
Cassetta di pronto soccorso con triangolo di emergenza	■	■	■	■

<sup>1</sup> Solo in abbinamento ai sedili posteriori ribaltabili sdoppiabili 40/60.

		Q50		Q50 Premium			Q50 Sport		Q50S Hybrid	
Tipo di rivestimento		Tessuto		Pelle			Pelle		Pelle	
Tipo di rivestimento (Codice)		Graphite (G)	Wheat (C)	Graphite (G)	Wheat (C)	Stone (K)	Graphite (G)	Stone (K)	Graphite (G)	Stone (K)
Colore vernice		Codice	Tipo							
Black Obsidian	KH3	Pastello	■	■	■	■	■	■	■	■
Moonlight White	QAA		■	■	■	■	■	■	■	■
Liquid Platinum	K23		■	■	■	■	■	■	■	■
Graphite Shadow	KAD		■	■	■	■	■	■	■	■
Hagane Blue	RBP	Metal- lizzata	■	■	■	■	■	■	■	■
Chestnut Bronze	CAN		■	■	■	■	■	■	■	■
Venetian Ruby	NAH		■	■	■	■	■	■	■	■
Malbec Black	GAC		■	■	■	■	■	■	■	■
Tipo di inserti										
Alluminio Kacchu		-	-	■	■	■	-	-	■	■
Legno d'acero		-	-	■	■	-	-	-	-	-

■ Di serie  
■ Optional  
- Non disponibile



Tutte le dimensioni sono indicate in mm.

## DATI TECNICI

	Q50 2,2d 6MT	Q50 2,2d 7AT	Q50S Hybrid	Q50S Hybrid AWD
<b>MOTORE</b>				
Tipo di carburante	Diesel	Diesel	Benzina/Elettrico (Ibrido)	Benzina/Elettrico (Ibrido)
Cilindri	4	4	V6	V6
Cilindrata	2.143 cc	2.143 cc	3.498 cc	3.498 cc
Sistema di scarico	Sistema di scarico doppio, filtro antiparticolato diesel	Sistema di scarico doppio, filtro antiparticolato diesel	Sistema di scarico doppio	Sistema di scarico doppio
Cavalli				
motore diesel/benzina	125 kW (170 cv)	125 kW (170 cv)	225 kW (306 cv)	225 kW (306 cv)
motore elettrico	–	–	50 kW (68 cv)	50 kW (68 cv)
motori combinati	–	–	268 kW (364 cv)	268 kW (364 cv)
Coppia				
motore diesel/benzina	400 Nm a 1.600–2.800 rpm	400 Nm a 1.600–2.800 rpm	350 Nm a 5.000 rpm	350 Nm a 5.000 rpm
motore elettrico	–	–	270 Nm	270 Nm
motori combinati	–	–	546 Nm	546 Nm
Cambio	Cambio manuale a 6 marce	Cambio automatico a 7 marce	Cambio automatico a 7 marce	Cambio automatico a 7 marce
Trazione	Trazione posteriore (RWD – Rear-Wheel Drive)	Trazione posteriore (RWD – Rear-Wheel Drive)	Trazione posteriore (RWD – Rear-Wheel Drive)	Trazione integrale intelligente (AWD – All-Wheel Drive)
Emissioni	Euro 5	Euro 5	Euro 5	Euro 5
<b>PRESTAZIONI</b>				
Velocità max	231 km/h	230 km/h	250 km/h	250 km/h
0–100 km/h	8,7 s	8,5 s	5,1 s	5,4 s
Consumo carburante stimato <sup>1</sup>				
Urbano	5,6 l/100 km <sup>2,3</sup> / 5,7 l/100 km <sup>4</sup>	6,0 l/100 km	8,2 l/100 km	9,6 l/100 km
Extraurbano	3,7 l/100 km <sup>2,3</sup> / 3,8 l/100 km <sup>4</sup>	4,1 l/100 km <sup>2,3</sup> / 4,2 l/100 km <sup>4</sup>	5,1 l/100 km	5,3 l/100 km
Combinato	4,4 l/100 km <sup>2,3</sup> / 4,5 l/100 km <sup>4</sup>	4,8 l/100 km <sup>2,3</sup> / 4,9 l/100 km <sup>4</sup>	6,2 l/100 km	6,8 l/100 km
Emissione CO <sub>2</sub> <sup>1</sup>	114 g/km <sup>2,3</sup> / 118 g/km <sup>4</sup>	124 g/km <sup>2,3</sup> / 128 g/km <sup>4</sup>	144 g/km	159 g/km
<b>SISTEMA IBRIDO A RISPOSTA DIRETTA</b>				
Sistema ibrido	–	–	Motore elettrico singolo, doppia frizione	Motore elettrico singolo, doppia frizione
Tipo di batteria	–	–	Batteria agli ioni di litio	Batteria agli ioni di litio
Potenza batteria	–	–	346 V	346 V
Capacità batteria	–	–	50 kW	50 kW
<b>MANOVRABILITÀ</b>				
Sterzo				
Tipo	Servosterzo elettroidraulico	Servosterzo elettroidraulico	Sterzo elettronico diretto (Direct Adaptive Steering)	Sterzo elettronico diretto (Direct Adaptive Steering)
Diametro di sterzo	11,4 m	11,4 m	11,2 m	11,4 m
Sospensioni				
Anteriori	Indipendenti a triangoli sovrapposti, barra stabilizzatrice	Indipendenti a triangoli sovrapposti, barra stabilizzatrice	Forcella doppia per guida sportiva, indipendente, con molle elicoidali su ammortizzatori a doppio pistone (DPS), barra stabilizzatrice	Forcella doppia per guida sportiva, indipendente, con molle elicoidali su ammortizzatori a doppio pistone (DPS), barra stabilizzatrice
Posteriori	Sospensione multilink indipendente con ammortizzatori Dual Flow Path (DFP), barra stabilizzatrice	Sospensione multilink indipendente con ammortizzatori Dual Flow Path (DFP), barra stabilizzatrice	Sospensione multilink per guida sportiva, indipendente, con molle elicoidali su ammortizzatori a doppio pistone (DPS), barra stabilizzatrice	Sospensione multilink per guida sportiva, indipendente, con molle elicoidali su ammortizzatori a doppio pistone (DPS), barra stabilizzatrice
Freni				
Anteriori/Posteriori	Dischi ventilati anteriori 320 mm/posteriori 308 mm	Dischi ventilati anteriori 320 mm/posteriori 308 mm	Dischi ventilati anteriori da 355 mm/posteriori da 350 mm con pinze contrapposte in alluminio (4 pistoncini anteriori, 2 pistoncini posteriori)	Dischi ventilati anteriori da 355 mm/posteriori da 350 mm con pinze contrapposte in alluminio (4 pistoncini anteriori, 2 pistoncini posteriori)
<b>CAPACITÀ E PESO</b>				
Peso a vuoto	1.716 kg <sup>2</sup> /1.723 kg <sup>3</sup> /1.736 kg <sup>4</sup>	1.744 kg <sup>2</sup> /1.750 kg <sup>3</sup> /1.764 kg <sup>4</sup>	1.825 kg	1.901 kg
Volume bagaglio	500 litri	500 litri	400 litri	400 litri
Capacità serbatoio	74 litri	74 litri	70 litri	70 litri
<b>DIMENSIONI</b>				
Esterno				
Coefficiente di resistenza aerodinamica	0,26 <sup>2,3</sup> /0,265 <sup>4</sup>	0,26 <sup>2,3</sup> /0,265 <sup>4</sup>	0,275	0,28
Lunghezza totale	4.790 mm <sup>2,3</sup> /4.800 mm <sup>4</sup>	4.790 mm <sup>2,3</sup> /4.800 mm <sup>4</sup>	4.800 mm	4.800 mm
Larghezza totale senza specchietti	1.820 mm	1.820 mm	1.820 mm	1.820 mm
Altezza totale senza mancorrenti sul tetto	1.445 mm	1.445 mm	1.430 mm	1.445 mm
Passo	2.850 mm	2.850 mm	2.850 mm	2.850 mm

<sup>1</sup> I valori dichiarati sono stati determinati conformemente ai metodi di misurazione specificati nel Regolamento 715/2007/CE. Il consumo di carburante e le emissioni di CO<sub>2</sub> di un veicolo non dipendono solo da un utilizzo efficiente del carburante da parte del veicolo, ma anche dallo stile di guida e da altri fattori non tecnici.

<sup>2</sup> Q50

<sup>3</sup> Q50 Premium

<sup>4</sup> Q50 Sport